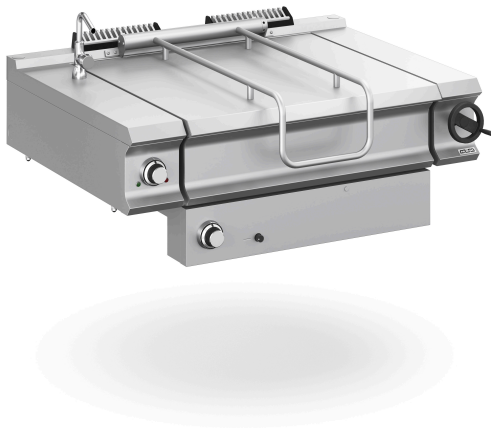




DOMINA PRO 900 - SAUTEUSES

BRG912T



FOND INOX, GAZ TOP

SPÉCIFICATIONS TECHNIQUES:

Dimensions exterieure - LxPxH (cm)	120x90x25
Capacité de la cuve (lt-GN)	80
Puissance totale (kW)	21
IPX5	●

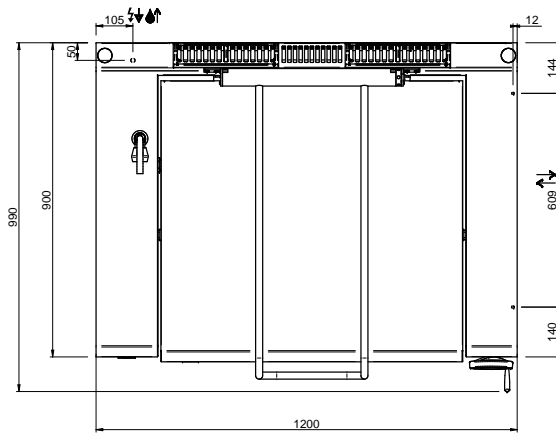
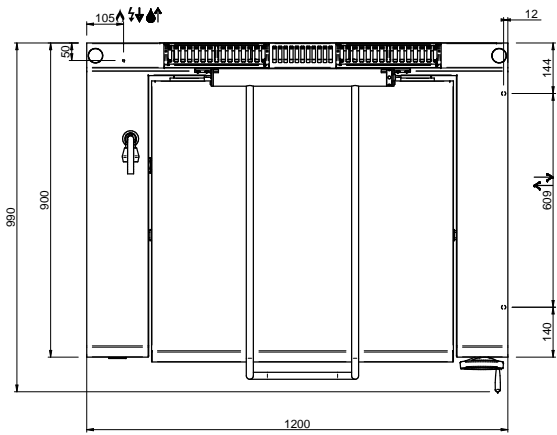
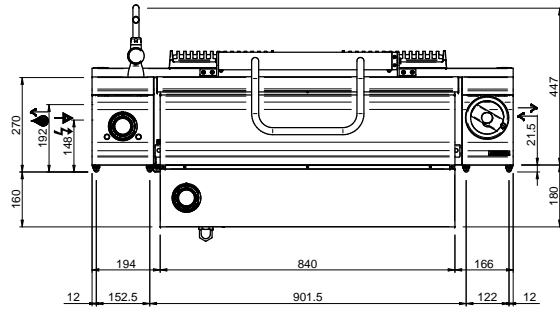
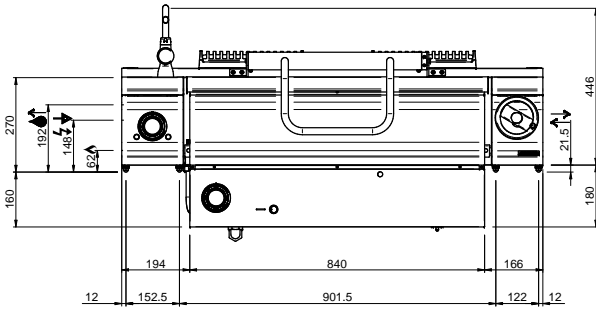
SPÉCIFICATIONS SUPPLÉMENTAIRES:

Dimensions cuve - LxPxH (cm)	80x69x20
Éléments électriques (kW)	0,02
Energie (N)	230V/1N 50/60Hz
Poids (kg)	170
Volume (m3)	1

La cuve possède les côtés et le fond en acier inox AISI 304.18/10 et le devant en forme pour faciliter les opérations de déchargement et de nettoyage. L'inclinaison de la cuve est manuelle avec une poignée frontale ergonomique. Le robinet d'eau se trouve sur le dessus de l'appareil.

Version gaz: Bruleur en acier à plusieurs bras pour une meilleure distribution de la chaleur, vanne de sécurité avec thermocouple, régulation thermostatique de la température (90-320 °C).

Version électrique: résistance blindées situées sous le dessous de la cuve, régulation thermostatique de la température (50-300 °C).



LEGENDA SIMBOLI / LEGEND



INGRESSO GAS / GAS INLET
(EN 10226-1) Ø M 1/2"



INGRESSO ACQUA /
WATER INLET Ø M 1/2"



ATTACCO EQUIPOTENZIALE /
EQUIPOTENTIAL



ALIMENTAZIONE ELETTRICA /
POWER SUPPLY



SCARICO ACQUA / OLII
WATER / OILS DRAIN



REGOLAZIONE PIEDINI /
FEET ADJUSTMENT (h 0/+50)
/ TOP VERSION (h 0/+5)